

M6063

3-Х ПОЗИЦИОННЫЕ ПРИВОДЫ ДЛЯ КОМПАКТНЫХ ПОВОРОТНЫХ КЛАПАНОВ 7 Нм

ТЕХНИЧЕСКОЕ ОПИСАНИЕ



ОБЩИЕ СВЕДЕНИЯ

Привод M6063 разработан для обеспечения 3-позиционного регулирования в отопительных системах и системах кондиционирования воздуха. Этот привод характеризуется высокой производительностью регулирования и надежной конструкцией. В сочетании с клапанами V5433A/G, V5442A/G он способен обеспечить очень точное регулирование температуры воды в системах отопления и охлаждения. Механические средства сцепления привода с клапаном обеспечивают их надежное функционирование.

В линейку входят приводы с крутящим моментом 7Нм до 40Нм для широкого диапазона поворотных смесительных клапанов до Ду50.

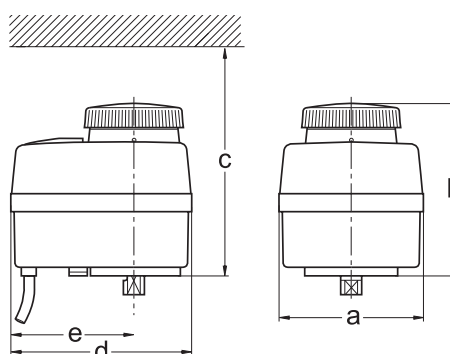
ОСОБЕННОСТИ

- Защита от перегрузок и блокировок
- Не требует технического обслуживания
- Встроенный индикатор положения
- Монтаж непосредственно на поворотном клапане
- Возможность ручного управления
- Высокий крутящий момент
- Обширная и удобная клеммная коробка
- Продолжительный срок службы

ТЕХНИЧЕСКИЕ ХАРАКТЕРИСТИКИ

Момент	7 Нм
Угол поворота	90°
Управляющ. сигнал	~230В / ~24В, 3-поз.
Напряжение	~ 230 В, ~24В; 50 Гц
Потреб. мощность	3 ВА
Время поворота на 90°	100 сек.
Стандарт защиты	IP54 для EN60529
Класс изоляции	II для EN60730
Температура окр. среды	0... 60°C
Относительная влажность	без конденсата
Масса	0,5 - 0,6 кг

РАЗМЕРЫ ПРИВОДОВ



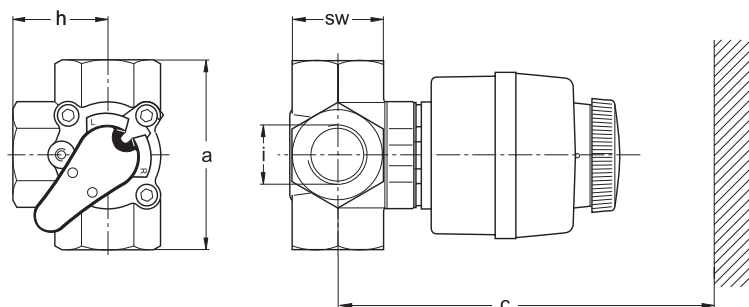
Модель	a, мм	b, мм	c, мм	d, мм	e, мм
M6063L1009	81	97	300	101	69
M6063L4003	81	97	300	101	69
M6063L1003	81	97	300	101	69
M6063L4007	81	97	300	101	69

МОДЕЛИ ПРИВОДОВ

Номи-нальный момент	Конц. выключатели	Питание	Потреб. энергия	Управл. сигнал	Угол поворота	Рабочий цикл	Стандарт защиты	Стандарт изоляции	Темпе-ратура окр. среды	Темпе-ратура раб. среды	Относит. влажность	Вес	Модель
7Нм	-	-230/240В	3 ВА	-230/240В, 3-поз.	90°	100с/90°	IP 44	II	0-60°C	2-110°C	без конденсата	0,5 кг	M6063L1009
	-250В, 3(1) А	-230/240В	3 ВА	-230/240В, 3-поз.	90°	100с/90°	IP 44	II	0-60°C	2-110°C	без конденсата	0,6 кг	M6063L4003
	-	-24В	3 ВА	-24В, 3-поз.	90°	100с/90°	IP 44	II	0-60°C	2-110°C	без конденсата	0,5 кг	M6063A1003
	-250В, 3(1) А	-24В	3 ВА	-24В, 3-поз.	90°	100с/90°	IP 44	II	0-60°C	2-110°C	без конденсата	0,6 кг	M6063A4007

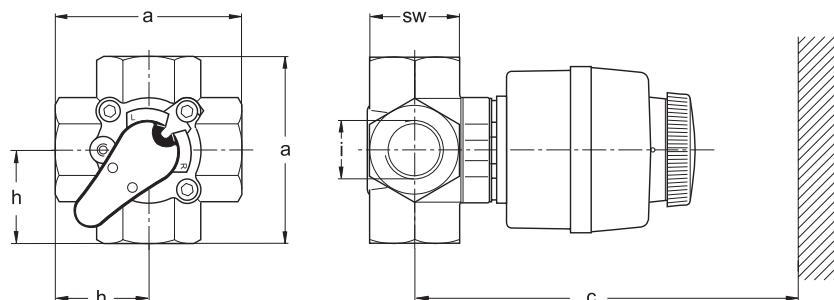
РАЗМЕРЫ

а) Размеры привода с клапаном V5433A



Модель клапана	k_{vs} , м ³ /ч	I, дюйм	a, мм	c, мм	SW, мм	h, мм
V5433A1015	2,5	R 3/4	85	340	41	42,5
V5433A1023	4,0	R 3/4	85	340	41	42,5
V5433A1031	6,3	R 3/4	85	340	41	42,5
V5433A1049	10	R 1	105	345	46	52,5
V5433A1056	16	R 1 1/4	105	350	55	52,5
V5433A1064	25	R 1 1/2	115	355	65	57,5
V5433A1072	40	R 2	120	365	80	60,0

б) Размеры привода с клапаном V5442A



Модель клапана	k_{vs} , м ³ /ч	I, дюйм	a, мм	c, мм	SW, мм	h, мм
V5442A1022	4	R 3/4	85	340	41	42,5
V5442A1030	6,3	R 3/4	85	340	41	42,5
V5442A1048	10	R 1	105	345	46	52,5
V5442A1055	16	R 1 1/4	105	350	55	52,5